

第57回日本てんかん学会学術集会

—持続可能なてんかん学 Sustainable Epileptology—

開催趣意書

- 共催セミナー
- 企業展示
- 各種広告協賛

会 期：2024年9月12日（木）～9月14日（土）

会 場：福岡国際会議場

会 長：赤松 直樹

国際医療福祉大学医学部脳神経内科教授

国際医療福祉大学成田病院脳神経内科

副会長：安元 佐和

福岡大学医学部医学教育推進講座主任教授

福岡大学病院 小児科

ご 挨拶

謹啓 時下、益々ご清祥のこととお慶び申し上げます。また、平素より格別のご理解とご協力を賜り、厚く御礼申し上げます。

このたび、第57回日本てんかん学会学術集会（福岡）会長を拝命いたしました。てんかんに関する臨床及び研究の発展と社会貢献を目的とし、てんかん学に関する中心的な役割を担う日本てんかん学会の学術集会を担当することとなり、大きな名誉であるとともに大変身の引き締まる思いです。

会期は2024年（令和6年）9月12日（木）から14日（土）、会場は福岡国際会議場（福岡市博多区）で開催致します。激変する医療と社会を見据え、本学会のテーマを「持続可能なてんかん学 Sustainable Epileptology」としました。てんかんにかかわる先生方の個々人のレベルで、どのようにてんかんと関わり続けいくかということから、広く日本のてんかん研究・診療のレベルを維持し向上させてくという願いを込め、このテーマにいたしました。日本てんかん学会のよいところは、小児科、精神科、脳神経外科、脳神経内科、基礎医学をはじめとした様々な分野の研究者、医師、医療従事者が交流できることであります。分野の異なった研究者・臨床医との交流が研究の発展、新規分野への展開につながると考えています。

本学術集会の開催にあたり、本来、諸費用は参加費を持って賄うべきではありますが、質素儉約を旨として運営を行いましても、昨今の諸費用高騰のため、参加費のみでの運営は甚だ困難と言わざるをえません。

つきましては、誠に恐縮ではございますが、本学術集会での協賛募集を別紙のごとく行いたく存じますので、本会の趣旨をご理解いただき、ご協力のほど何卒よろしくお願い申し上げます。

なお、拠出いただきました協賛金について、日本製薬工業協会の「企業活動と医療機関等の関係の透明性ガイドライン」に基づき「共催企業様と医療機関及び医療関係者との関係の透明性に関する指針」に従い、学会等の会合開催にかかる費用を公開することについて了承いたします。

末筆ながら、貴社の益々のご発展を祈念申し上げます。

謹白

2023年11月吉日

第57回日本てんかん学会学術集会
会長 赤松 直樹
国際医療福祉大学医学部脳神経内科教授
国際医療福祉大学成田病院脳神経内科



副会長 安元 佐和
福岡大学医学部医学教育推進講座主任教授
福岡大学病院 小児科

開催概要

1. 学会名称 第57回日本てんかん学会学術集会
2. 会期 2024年9月12日(木)～9月14日(土) 3日間
3. 会場 福岡国際会議場
〒812-0032 福岡県福岡市博多区石城町
TEL: 092-262-4111
4. 主催 第57回日本てんかん学会学術集会
会長：赤松 直樹
国際医療福祉大学医学部脳神経内科教授
国際医療福祉大学成田病院脳神経内科

副会長：安元 佐和
福岡大学医学部医学教育推進講座主任教授
福岡大学病院 小児科
5. 参加者数 1,500名予定
6. 依頼社数 50社予定
7. プログラム(予定) 会長特別講演、シンポジウム、教育講演、ワークショップ、委員会企画、一般演題(口演、示説) スポンサーシップシンポジウム、ランチョンセミナー等
8. メインテーマ 持続可能なてんかん学 Sustainable Epileptology
9. 運営事務局 第57回日本てんかん学会学術集会 運営事務局
株式会社 JTB コミュニケーションデザイン
事業共創部 内
〒810-0072 福岡市中央区長浜 1-1-35 新KBCビル 4階
TEL: 092-751-3244 FAX: 092-751-3250
E-mail: jes57-sponsor@jtbcom.co.jp (協賛担当)
※運営事務局は時差出勤や在宅勤務を実施しております。
原則 E-mail でお問合せいただきますようご協力をお願いいたします。

第57回日本てんかん学会学術集会 収支予算書

【収入】

No.	項目	数量	単位	単価	金額	備考
1	参加者 1500名想定	1,500			21,255,000	
	早期:参加登録料(医師)	1,000	人	14,000	14,000,000	
	後期:参加登録料(医師)	400	人	15,000	6,000,000	
	事前:参加登録料(企業)	10	人	14,000	140,000	
	後期:参加登録料(企業)	10	人	15,000	150,000	
	早期:医療従事者(初期研修医及び研究者含む)	15	人	5,000	75,000	
	後期:医療従事者(初期研修医及び研究者含む)	15	人	6,000	90,000	
	学生	50	人	0	0	
	てんかん学研修セミナー(会員)	150	人	3,000	450,000	
	てんかん学研修セミナー(非会員)	50	人	4,000	200,000	
	懇親会費	150	人		0	
	抄録集販売	50	冊	3,000	150,000	
2	共催セミナー				33,660,000	
	共催セミナー(400席)	3	枠	2,200,000	6,600,000	
	共催セミナー(250席)	12	枠	1,650,000	19,800,000	
	共催セミナー(190席)	3	枠	1,320,000	3,960,000	
	スポンサードシンポジウム(250席)	2	枠	1,650,000	3,300,000	
3	出展料				1,540,000	
	出展料(パッケージ)	5	小間	187,000	935,000	
	出展料(スペース)	5	小間	110,000	550,000	
	出展料(書籍・出版)	5	小間	11,000	55,000	
4	広告料				803,000	
	広告(1P 4色)	1	枠	110,000	110,000	
	広告(1P モノクロ)	3	枠	55,000	165,000	
	広告(1/2P モノクロ)	6	枠	33,000	198,000	
	ホームページバナー	3	枠	110,000	330,000	
5	その他				2,300,000	
	助成金				300,000	
	本部補助金				2,000,000	
	合計				59,558,000	

【支出】

No.	項目	数量	単位	単価	金額	備考
1	会場費	1	式	13,743,000	13,743,000	
2	看板・装飾費	1	式	4,500,000	4,500,000	
3	機材費	1	式	12,500,000	12,500,000	
4	印刷経費	1	式	4,250,000	4,250,000	・プログラム集媒体作成費:1,167,500円 ・HP制作費:928,000円
5	人件費	1	式	3,800,000	3,800,000	
6	当日事務局費	1	式	7,000,000	7,000,000	
7	事前事務局代行費	1	式	4,950,000	4,950,000	
8	懇親会費	1	式		0	
8	運営委託費	1	式	4,650,000	4,650,000	
	小計				55,393,000	
	消費税(10%)	1	式		4,165,000	支出1除く
	合計				59,558,000	

共催セミナー募集要項

1. 共催セミナー募集枠

■ランチョンセミナー：2024年9月12日（木）～14日（土）12:30-13:30（予定）

※セミナー時間、会場収容人数は予定です。

会場名（収容人数）	施設会場名	共催費（課税対象外）	申込番号		
			9/12(木)	9/13(金)	9/14(土)
第2会場（418席）	501 国際会議室	2,200,000円	①	⑦	⑬
第3会場（250席）	502+503	1,650,000円	②	⑧	⑭
第4会場（250席）	409+410	1,650,000円	③	⑨	⑮
第5会場（250席）	411+412	1,650,000円	④	⑩	⑯
第6会場（250席）	413+414	1,650,000円	⑤	⑪	⑰
第7会場（193席）	401+402+403	1,320,000円	⑥	⑫	⑱

■スポンサードセミナー：2024年9月12日（木）～13日（金）午前（90分）※時間未定

※セミナー時間、会場収容人数は予定です。

会場名（収容人数）	施設会場名	共催費（課税対象外）	申込番号	
			9/12(木)	9/13(金)
第3会場（250席）	502+503	1,650,000円	⑲	⑳

2. セミナー共催費用について

◇ 共催費用に含まれるもの

- 会場使用料、控室使用料（但し、部屋割は会長にご一任ください）
- 基本機材使用料（以下参照）
 - 映像機材：液晶プロジェクター1面投影（機材、スクリーン、PCオペレーター人件費含む）
 - 音響機材：座長席・演者席のマイク各1本、質疑応答用フロアマイク、照明機材：一式
 - 備品：卓上ライト・レーザーポインター・会場前長机（資料&弁当配布用）

◇ 共催費用に含まれないもの

- 参加者お弁当（ランチョンセミナー）
ご手配については運営事務局が集約し一括にて行います。
金額：1,650円（消費税込・お茶付）※予定
形式：弁当形式及びランチボックス形式 / 数量：席数相当
- 当日運営スタッフ（進行アナウンス係、資料・弁当配布係、照明係など）
- 座長、演者交通費、謝金、宿泊費などの接遇費（貴社規定に一任いたします）
- 看板、チラシなど制作費
- 控室での飲食、機材等オプション手配品

※機材、控室飲食等のオプション手配は、開催1か月前頃にご案内します「当日運営要項」にてご確認ください。尚、追加手配にかかる費用については別途手数料15%を頂戴いたしますので予めご了承ください。

3. セミナー枠決定・注意事項

- セミナー枠の決定は、申込締切後に行います。
- 会場と開催日の割り振りの最終決定は、主催者（学会事務局）にご一任ください。
- 申込社が主催者の許可無くセミナー枠の全部または一部を第三者に譲渡・貸与もしくは申込社同士において交換することはできません。

4. 座長・演者・講演内容

演題名、座長および演者は、事前に主催事務局（会長）にご承認を得た上で、講師依頼を進めていただきますようお願いいたします。

尚、企画内容や講師が重複している場合は、主催者側より調整をお願いする場合がございます。あらかじめご了承ください。

座長・演者との連絡折衝は貴社に一任いたします。

※協賛のお申込自体はセミナー内容が未定のままエントリーが可能です。ただし貴社セミナーのプログラム内容検討時には以下の手順でお進めください。

プログラム決定手順

Step1：テーマ&講師案を主催事務局へご相談の上、ご承諾をお取りください。

Step2：候補者を「候補」としてオンライン登録（学術大会 HP「協賛申込」ページ）

Step3：講師の方へ依頼、講師決定

Step4：テーマおよび講師情報が決定した場合「決定」としてシステムへ再登録

※Step2までは募集締切時点までにお済ませください。

※Step4 は会場決定通知の際に改めてご案内いたしますが、共催セミナー申込締切日より前に決定した場合は、協賛申込システムへ再登録をお願いいたします。

5. 抄録原稿のご提出について

本学術集会のプログラム・予稿集に共催セミナーの抄録を掲載いたします。抄録原稿作成の要項につきましては、セミナー枠決定後にご案内させていただきます。

6. お申し込み方法・期限

オンラインによる受付となります。学術集会ホームページ (<https://www.jes57.org>) の[協賛申込]ページよりお申し込みください。

お申し込み期限：2024年3月29日（金）

7. 共催費のお支払い

会場の決定後、共催費に関する請求書をお送りさせていただきます。期日までにお振込みください。なお、銀行発行の振込控をもって、当方の領収書に代えさせていただきます。

【お振込先】

銀行名：福岡銀行

支店名：八幡支店（店番 411）

口座番号：普通 2432217

口座名義：第57回日本てんかん学会学術集会 会長 赤松直樹

（ダイ57カイニホンテンカンガツカイガクジュツシユウカイ）

振込期限：2024年6月28日（金）

8. お申し込みお取り消しについて

申込後は、不可抗力と判断できる事項以外にお取り消しはできませんので予めご了承ください。

9. 当日運営の詳細および飲食等オプション手配品の請求書について

・機材、控室飲食等のオプション手配品につきましては、開催1か月前頃にご案内予定の「当日運営要項」にてご案内させていただきます。

・（お弁当、軽食、控室飲食等の）オプション手配品の請求書は、手数料15%を加算の上、学会終了後に「㈱JTBコミュニケーションデザイン」より発行・送付いたします。期限までにお振込みをお願いいたします。

振込期限：2024年10月31日（木）

10. チラシの印刷について

チラシの作成は貴社へ一任いたしますが、必ず、印刷前に運営事務局まで原稿のご送付をお願いいたします。

運営事務局（協賛担当） E-mail：jes57-sponsor@jtbcom.co.jp

11. 情報公開への同意について

日本製薬工業協会の「企業活動と医療機関等の関係の透明性ガイドライン」に基づき「共催企業様と医療機関及び医療関係者との関係の透明性に関する指針」に従い、大会等の会合開催にかかる費用を公開することについて了承いたします。（日本ジェネリック製薬協会への公開も同様とします）

12. 個人情報の利用目的

お名前、メールアドレス等の個人情報は、本会共催セミナー申込に関して、請求書、領収書、セミナー運営要項発送以外の目的には利用しません。又、個人情報は第三者へは開示いたしません。

13. 今後の予定

共催セミナー申込開始（オンライン）	2023年11月下旬頃
共催セミナー申込締切（オンライン）	2024年3月29日（金）
講師&タイトル情報の「候補・予定」登録締切	同上
会場決定通知、共催費ご請求書送付	2024年4月下旬頃
講師&タイトル情報の「決定」（「講師&タイトル連絡表」提出）締切	2024年5月中旬～下旬頃
抄録のご提出締切	2024年6月末頃
共催費振込期限	2024年6月28日（金）
当日運営要項送付（オプション手配のご案内）	2024年8月上旬頃
当日飲食等オプション手配品締切	2024年8月末頃
オプション手配品請求書送付	2024年9月末頃※会終了後
オプション手配品分振込期限	2024年10月31日（木）

企業展示・書籍展示書籍展示 募集要項

1. 展示日程（予定）：

2024年9月11日(水)	16:00~18:00	主催者側基礎小間設営
	18:00~20:00	出展者展示物搬入・設営
2024年9月12日(木)	09:00~18:00	展示
2024年9月13日(金)	09:00~18:00	展示
2024年9月14日(土)	09:00~15:00	展示
	15:00~17:00	展示物搬出・撤去

2. 展示会場：福岡国際会議場 2階多目的ホール

3. 出展申込資格：

医療関連の機器・薬品・試薬、書籍・システム・サービス等の販売・取扱い企業および団体

4. 基礎小間仕様、出展料

- (1) 出展料：¥187,000.-（課税対象外）
- (2) 募集数：5小間（予定）
- (3) 小間仕様：
 - ・1小間のスペースは、間口1,800mm×奥行900mm×高さ2,100mmです。
 - ・展示台一台（間口1,800mm×奥行900mm高さ700mm・白布付）を用意します。
 - ・バックパネル（高さ2,100mm）を立て、パネルに社名板（幅900mm×高さ200mm）を設置します。
※社名板のロゴを指定される場合、別途ご請求させていただきます。
 - ・電気量・工事費は含みません。コンセントなど、標準装備に含まれないものに関しましては別途、有料で手配可能です。

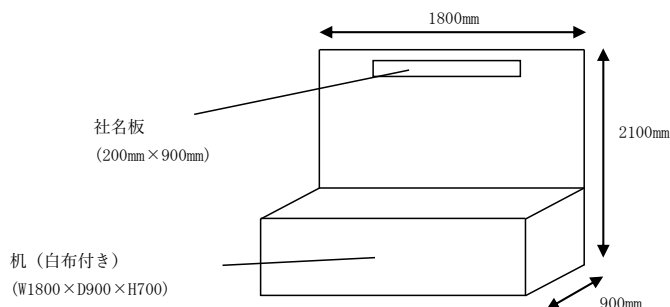
5. 区画仕様（スペース渡し）、出展料：

- (1) 出展料：¥110,000.-（課税対象外）
- (2) 募集数：5小間（予定）
- (3) 仕様：
 - ・1小間のスペースは、間口1,800mm×奥行900mm×高さ2,100mmです。
 - ・社名板、バックパネル、机、スポットライトなどの備品は一切ありません。
 - ・展示区画の4隅を墨出しし、スペースのみの状態で提供します。
 - ・装飾は各社にて行ってください。
 - ・電気量・工事費は含みません。コンセントなど、標準装備に含まれないものに関しましては別途、有料で手配可能です。

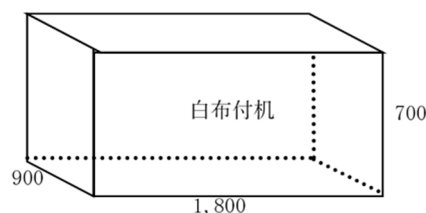
6. 書籍展示小間仕様、出展料：

- (1) 出展料：机1本 ¥11,000.-（課税対象外）
- (2) 募集数：5小間（予定）
- (3) 展示仕様：
 - ・1小間のスペースは、間口1,800mm×奥行900mmです。
展示用机1台（間口1,800mm×奥行900mm・白布付）を用意します。
 - ・社名板、バックパネルはありません。
 - ・電気量・工事費は含みません。コンセントなど、標準装備に含まれないものに関しましては別途、有料で手配可能です。

【基礎小間姿図：パッケージ渡し】



【書籍展示】



7. 申込方法：

オンラインによる受付となります。学術集会ホームページ (<https://www.jes57.org/>) の[協賛申込]ページよりお申込みください。

8. 申込締切期日：

2024年6月28日(金)

9. 備品費：

電気使用、コンセント手配等、標準装備に含まれないものに関しては有料にて別途手配が可能です。

10. オプション手配：

電気を含むオプション手配のご注文は、開催1か月前頃(8月初旬送付予定)にご案内予定の「当日運営要項」にてご確認ください。

尚、オプション手配のご請求書は会終了後に発行させていただきます。

11. 出展料のお支払い：

申込締切後に、運営事務局より請求書をお送りいたしますので期日までに指定の口座にお振込ください。なお、銀行発行の振込控をもって当方の領収書に代えさせていただきます。

【お振込先】

銀行名：福岡銀行

支店名：八幡支店(店番411)

口座番号：普通 2432217

口座名義：第57回日本てんかん学会学術集会 会長 赤松直樹

(ダイ57カイニホンテンカンガツカイガクジュツシユウカイ)

振込期限：2024年8月30日(金)

12. 申込み後のお取り消し、開催日時の変更・中止について：

原則として、申込み後の取消は出来ません。

やむを得ず出展を取り消される場合は、キャンセル料として出展費の100%が発生致しますので、予めご了承ください。

天災・その他のやむを得ない事情、並びに事務局および運営事務局の責任に帰し得ない原因により展示会の開催日時を変更する場合があります。この変更により生じた出展社の損害は補償出来かねます。また、出展社は、この変更を理由とする出展申込みの取消、または契約を解除することは出来ません。なお、前述の原因により学会の開催中止を決定した場合には、別途協議し、対応方を決定いたします。

13. 小間割り：

出展社の小間割りは大会長にご一任くださいますようお願いいたします。

小間割りは「当日運営要項」にて各出展社に通知いたします。

14. 展示物の管理：

出展物の管理は、出展社が負うものとし、展示期間中の出展物の盗難・紛失・火災・損傷等、出展物の滅失・毀損による出展社の損害については、事務局および運営事務局は、一切責任を負いかねますので、予めご了承ください。

各社にて保険加入する等の措置を取ってください。

また、出展社の行為により事故が発生した場合は、当該出展社の責任において解決するものとし、主催事務局および運営事務局はこれに対して一切の責任を負いません。

15. その他：

- 1) 出展物の内容が本大会の趣旨にそぐわない場合は、出展申込みをお断りする場合があります。
- 2) 申込社が事務局の許可なく小間の全部または一部を第三者に譲渡、貸与、もしくは申込社同士において交換することは出来ません。

プログラム・予稿集 掲載広告募集要項

1. 誌名：『第57回日本てんかん学会学術集会 プログラム・予稿集』
2. 規格・印刷部数：B5・縦型サイズ、2,000部
3. 配布対象：学会参加者および関連団体
4. 媒体作成費：¥1,167,500-
5. 広告料総額：¥473,000-
6. 依頼社数：30社
7. 広告料内訳：

掲載頁	広告料（課税対象外）	仕様	募集数
後付1頁 4色	¥110,000.-	カラー(B5サイズ縦)	1口
後付1頁 モノクロ	¥55,000.-	モノクロ(B5サイズ縦)	3口
後付1/2頁 モノクロ	¥33,000.-	モノクロ(B6サイズ横)	6口

8. 申込方法：オンラインによる受付となります。学会ホームページ (<https://www.jes57.org/>) の[協賛申込]ページよりお申込みください。
9. 申込期日：2024年6月28日(金)
10. 版下送付：2024年7月5日(金) 必着
※当方では版下の作成はいたしません。
※ページ割につきましては、主催事務局にご一任くださいますようお願い申し上げます。

<オンライン入稿の場合>

広告版下は完全版下にて、PDFデータ（解像度350dpi以上）をご用意の上、学術集会ホームページ「協賛申込」(<https://www.jes57.org/>) オンライン受付のマイページよりアップロードをお願いいたします。
※5MB未満のデータのみとなります。

<E-mail・郵送による入稿の場合>

5MB以上25MB以内のデータはPDFデータにてE-mail (jes57-sponsor@jtbcom.co.jp) にてお送りください。25MBを超えるデータはCD-Rにて、運営事務局（協賛担当）までご郵送ください。イラストレーターデータの場合はアウトライン処理の上、出力見本を添付ください。紙焼きの場合も同様に郵送にて承ります。

11. お支払い方法

申込み締切後、掲載枠が決定した後に運営事務局より請求書をお送りいたしますので、期日までに指定の口座にお振込ください。なお、銀行発行の振込控をもって、当方の領収書に代えさせていただきます。

【お振込先】

銀行名：福岡銀行
支店名：八幡支店（店番411）
口座番号：普通 2432217
口座名義：第57回日本てんかん学会学術集会 会長 赤松直樹
(ダイ57カイニホンテンカンガツカイガクジュツシユウカイ)

振込期限：2024年8月30日(金)

12. ご注意

集稿した広告は、プログラム集のサイズに合わせて運営事務局にてサイズを縮小させていただきます。予めご了承ください。
発行予定日：2024年8月下旬頃 ※申込者には1部進呈いたします。

ホームページバナー広告募集要項

1. 媒体名：第57回日本てんかん学会学術集会 ホームページ
2. HPアドレス：<https://www.jes57.org/>
3. 掲載期間：データ受信後（～会期終了）
4. 視聴対象者：学会参加者および協賛企業、関連団体
5. 制作費と広告料：ホームページ制作費 928,000円／広告料総額 330,000円
6. 広告料：

掲載ページ	広告料（課税対象外）	データサイズ	募集数
トップページ	¥110,000.-	横 210×縦 60 ピクセル	3社

7. データ仕様：GIF（アニメーション可）、JPEG、PNG ※データ容量 20KB以内
8. 広告掲載頁決定：
 - ・掲載順、レイアウトにつきましては、主催事務局にご一任ください。
 - ・募集枠に達しましたら募集を締め切りますので、予めご了承下さい。
 - ・申込社が主催者の許可無く、スペースの全部、または一部を第三者に譲渡、貸与、もしくは申込社同士において交換することはできません。
9. 申込方法：

オンラインによる受付となります。学術集会ホームページ (<https://www.jes57.org/>) の[協賛申込]ページよりお申込みください。
10. 申込期日：2024年6月28日（金）
11. データ締切日：2024年7月5日（金）必着

<オンライン入稿の場合（JPEG形式のみ）>

5MB未満のデータのみとなります。バナー画像は、解像度 350dpi 以上をご用意の上、学術集会ホームページ「協賛申込」(<https://www.jes57.org/>) オンライン受付のマイページよりアップロードをお願いいたします。

<E-mail・郵送による入稿の場合（JPEG形式以外）>

5MB以上25MB以内のデータをE-mail（jes57-sponsor@jtbcom.co.jp宛）にてお送りください。25MBを超えるデータはCD-Rにて、運営事務局（協賛担当）までご郵送ください。

AI（イラストレーター）データの場合はアウトライン処理の上、出力見本を添付ください。紙焼きの場合も同様に郵送にて承ります。

※掲載するバナーに使用されている写真・デザインについては、著作権、肖像権をはじめとする第三者のあらゆる権利を侵害していないことを保証していただきます。

12. お支払い方法

申込み締切後、掲載枠が決定した後に運営事務局より請求書をお送りいたしますので、期日までに指定の口座にお振込ください。なお、銀行発行の振込控をもって、当方の領収書に代えさせていただきます。

【お振込先】

銀行名：福岡銀行

支店名：八幡支店（店番 411）

口座番号：普通 2432217

口座名義：第57回日本てんかん学会学術集会 会長 赤松直樹

（ダイ57カイニホンテンカンガツカイガクジュツシユウカイ）

振込期限：2024年8月30日（金）

オンライン申し込み[協賛申込（共催セミナー・展示・広告募集）]について

第57回日本てんかん学会学術集会の各種協賛申し込みはオンラインによる受付とさせていただきます。

本学術集会のホームページ「協賛申込」メニューより、オンラインにてお申し込みをお願いいたします。インターネット環境がない場合やオンラインによる登録が不可能な場合は、下記運営事務局（協賛担当）までお問合せください。

<お申し込みの流れ>

学術集会ホームページ (<https://www.jes57.org/>) の、「各種協賛申込」ページへアクセス



[協賛申込]より担当者情報登録

登録後、申込IDがメールで届きます。



マイページへログイン

メールで届いた申込IDと設定したパスワードを入力してログインしてください。



マイページ内、メインメニューより各種申し込み登録

ご希望の協賛内容を選択し、必要事項を入力の上、ご登録をお願いいたします。

各種お申し込み完了後、確認メールが以下のアドレスより送信されます。迷惑メールフォルダに入る可能性もございますので、受信許可アドレスにご登録いただきますようお願いいたします。

【entrysend@visitors.jp】

※確認メールが届かない場合は、登録が正常に完了していない可能性があります。必ず、確認メールの受信を確認してください。

※個人情報の利用目的

お名前、メールアドレス等の個人情報は、本件に関する目的以外には利用いたしません。また、個人情報は第三者へは開示いたしません。

【お問い合わせ先】

第57回日本てんかん学会学術集会 運営事務局

株式会社 JTB コミュニケーションデザイン

事業共創部 内

〒810-0072 福岡市中央区長浜 1-1-35 新KBCビル 4階

T E L : 092-751-3244 F A X : 092-751-3250

E-mail : jes57-sponsor@jtbcom.co.jp (協賛担当)

※運営事務局は時差出勤や在宅勤務を実施しております。

原則 E-mail でお問合せいただきますようご協力をお願いいたします。